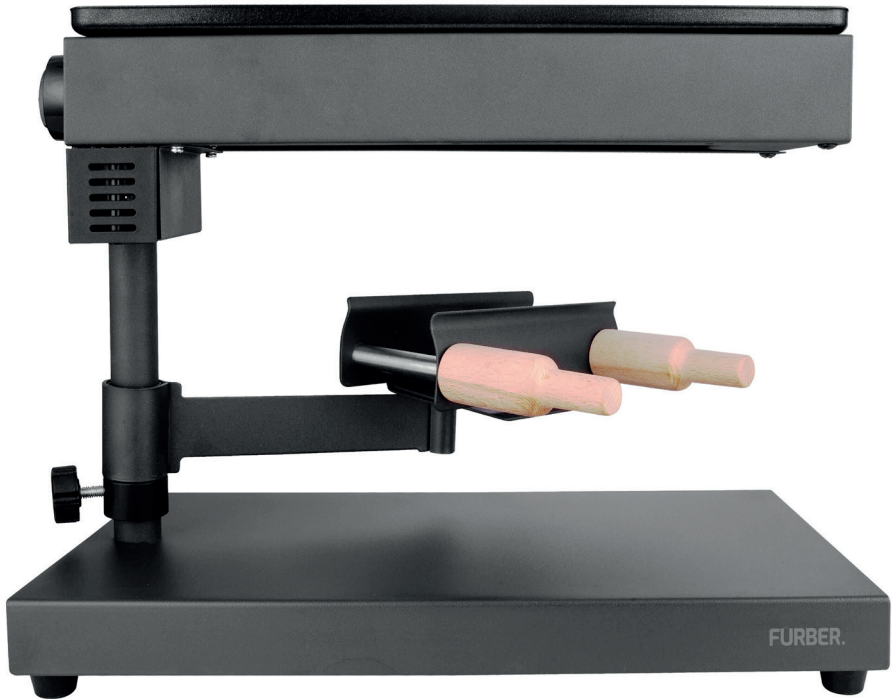


FURBER.

RACLETTE-GERÄT
FOUR À RACLETTE
FORNO PER RACLETTE

Bedienungsanleitung | Mode d'emploi | Istruzioni per l'uso



Hinweise zur Bedienungsanleitung



Diese Bedienungsanleitung enthält wichtige Informationen zur Inbetriebnahme und Benutzung des Geräts.

Lesen Sie die Bedienungsanleitung, insbesondere die Sicherheitshinweise, sorgfältig durch, bevor Sie das Gerät benutzen.

Das Nichtbeachten der Bedienungsanleitung kann zu schweren Verletzungen oder Schäden am Gerät führen.

Die Bedienungsanleitung basiert auf den in der Europäischen Union gültigen Normen und Regeln. Beachten Sie im Ausland auch landesspezifische Richtlinien und Gesetze.

Bewahren Sie die Bedienungsanleitung zum späteren Nachschlagen auf. Wenn Sie das Gerät an Dritte weitergeben, übergeben Sie unbedingt auch die Bedienungsanleitung.

Zeichenerklärung

Die folgenden Symbole werden in dieser Bedienungsanleitung, auf dem Gerät oder der Verpackung verwendet.



Dieses Symbol bezeichnet eine Gefährdung mit einem mittleren Risikograd, die, wenn sie nicht vermieden wird, eine schwere Verletzung oder den Tod zur Folge haben kann.



Dieses Symbol bezeichnet eine Gefährdung mit einem niedrigen Risikograd, die, wenn sie nicht vermieden wird, eine geringfügige oder mässige Verletzung zur Folge haben kann.



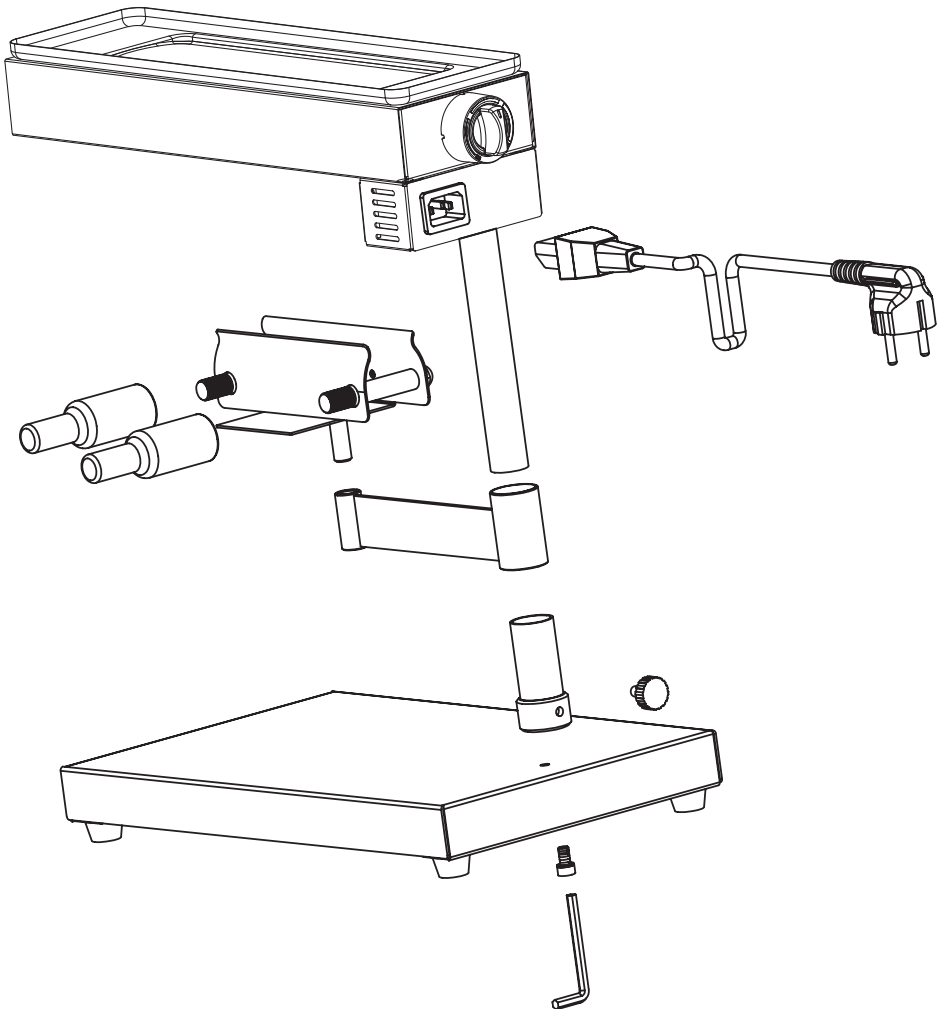
EU-Konformitätserklärung: Mit diesem Symbol gekennzeichnete Produkte erfüllen alle anzuwendenden Gemeinschaftsvorschriften des Europäischen Wirtschaftsraums.

- Stellen Sie sicher, dass die Netzspannung der Steckdose mit der Angabe auf dem Typenschild übereinstimmt.
- Das Gerät ist nicht für den professionellen Einsatz geeignet.
- Kinder sind sich den Gefahren von Elektrogeräten nicht bewusst. Lassen Sie daher das Gerät während des Gebrauchs nie unbeaufsichtigt.
- Das Gerät ist nur für die Benutzung in Innenräumen geeignet. Verwenden Sie das Gerät nicht im Freien.
- Bestimmte Teile des Geräts werden während des Gebrauchs heiss. Berühren Sie diese nicht, um Verbrennungen zu vermeiden.
- Stellen Sie sicher, dass das Gerät und das Netzkabel nie mit heißen Gegenständen wie Herdplatten oder offenen Flammen in Berührung kommen.
- Vermeiden Sie Stolperstellen beim Verlegen des Netzkabels.
- Fassen Sie das Gerät, das Netzkabel und den Stecker nur mit trockenen Händen an.
- Tauchen Sie das Gerät, das Netzkabel oder den Netzstecker nie in eine Flüssigkeit ein.
- Das Gerät muss die Hitze ableiten können, um Brandgefahr zu verhindern. Achten Sie daher unbedingt darauf, dass das Gerät an allen Seiten genügend Freiraum hat und nicht mit brennbaren Materialien in Berührung kommt. Das Gerät darf nicht zugedeckt werden.
- Verwenden Sie das Gerät nicht in der Nähe von explosiven oder brennbaren Materialien.
- Verwenden Sie zum Reinigen des Geräts keinen Scheuerschwamm aus Metall. Metallteile könnten sich lösen, elektrische Teile des Geräts berühren und somit zu einem Kurzschluss führen.

- Schalten Sie das Gerät immer aus, wenn:
 - während der Benutzung Störungen auftreten.
 - Sie Zubehör anbringen oder entfernen.
 - Sie den Stecker des Geräts aus der Steckdose ziehen.
 - Sie den Gebrauch des Geräts beendet haben.
- Verwenden Sie nur Verlängerungskabel, die in einwandfreiem Zustand sind.
- Schalten Sie das Gerät nie aus, indem Sie das Stromkabel aus der Steckdose ziehen.
- Weist das Gerät einen Defekt auf, muss es durch den Hersteller, den Kundendienst oder eine dafür qualifizierte Person repariert werden, um Gefahren zu vermeiden.
- Bei eigenständig ausgeführten Reparaturen, unsachgemäßem Anschluss, falscher Bedienung oder Nichtbeachten dieser Anleitung sind Haftungs- und Garantieansprüche ausgeschlossen.
- Ziehen Sie den Netzstecker aus der Steckdose, wenn Sie das Gerät nicht verwenden oder es reinigen.
- Das Gerät kann von Kindern ab 8 Jahren sowie von Personen mit eingeschränkten körperlichen, sensorischen oder geistigen Fähigkeiten oder Mangel an Erfahrung und Wissen benutzt werden, sofern sie beaufsichtigt oder bezüglich des sicheren Gebrauchs des Geräts informiert wurden und die damit verbundenen Gefahren verstehen. Kinder dürfen nicht mit dem Gerät spielen. Reinigungs- und Wartungsarbeiten dürfen von Kindern nur unter Aufsicht durchgeführt werden.
- Das Gerät ist nicht dafür vorgesehen, mit einer Zeitschaltuhr oder einer separaten Fernbedienung betrieben zu werden.

Montieren Sie das Gerät wie in der folgenden Abbildung aufgezeigt. Um den oberen Teil an die Basis zu befestigen, benötigen Sie den im Lieferumfang enthaltenen Sechskantschlüssel.

Nehmen Sie das Gerät vor dem ersten Gebrauch mit Lebensmitteln während 10 Minuten in Betrieb, um den «neuen» Geruch zu beseitigen. Dabei kann es zu einer geringen Rauchbildung kommen. Lüften Sie während dieser Zeit den Raum.



1. Schalten Sie das Gerät nicht sofort ein.
2. Legen Sie die obere Grillplatte stabil auf die Schale.
3. Nehmen Sie den Käsehalter heraus, befestigen Sie den Käse auf dem Käsehalter und schieben Sie den Käsehalter unter das Heizelement.
4. Die Schmelztemperatur regulieren Sie mithilfe des Thermostats oder indem Sie die Höhe der Käsehalterung nach oben oder unten verstellen.
5. Ist der Käse befestigt und die gewünschte Höhe eingestellt, schalten Sie nun das Gerät ein.
6. Die Schmelzdauer ist abhängig von der Schmelztemperatur und dem gewünschten Schmelzgrad.
7. Lebensmittel wie Fleisch und Gemüse lassen sich gleichzeitig auf der Grillplatte zubereiten.
8. Schaben Sie den Käse ab, sobald der gewünschte Schmelzgrad erreicht ist.

Profi-Tipp vom Käser Michael:

Käseblock im Tiefkühler gefrieren. Unterer Teil in Alufolie packen und so im Raclette-Gerät befestigen. Der Käse hält so länger seine Form und tropft weniger.

Stellen Sie vor jeder Reinigung des Geräts sicher, dass der Stecker aus der Steckdose gezogen ist. Lassen Sie das Gerät vor der Reinigung abkühlen.

Käsehalter und Grillplatte lassen sich demontieren. Reinigen Sie das Gerät mit einem feuchten Tuch und trocknen Sie es anschliessend ab. Tauchen Sie das Gerät nie in Wasser ein. Verwenden Sie keine Scheuermittel, diese können das Material beschädigen.

Technische Daten

Model: QF-RC002

Betriebsspannung: 230V~, 50-60Hz

Leistung: 600W

Entsorgung



Verpackung entsorgen

Entsorgen Sie die Verpackung sortenrein. Geben Sie Pappe und Karton zum Altpapier, Folien in die Wertstoffsammlung.

Gerät entsorgen

(Anwendbar in der Europäischen Union und anderen europäischen Staaten mit Systemen zur getrennten Sammlung von Wertstoffen)



Altgeräte dürfen nicht in den Hausmüll!

Sollte das Gerät einmal nicht mehr benutzt werden können, so ist jeder Verbraucher gesetzlich verpflichtet, Altgeräte getrennt vom Hausmüll, z. B. bei einer Sammelstelle seiner Gemeinde/seines Stadtteils, abzugeben. Damit wird gewährleistet, dass Altgeräte fachgerecht verwertet und negative Auswirkungen auf die Umwelt vermieden werden. Deswegen sind Elektrogeräte mit dem hier abgebildeten Symbol gekennzeichnet.

Indications sur le mode d'emploi



Ce mode d'emploi contient des informations importantes sur la mise en marche et sur l'utilisation de l'appareil.

Lisez attentivement ce mode d'emploi, surtout les conseils de sécurité, avant d'utiliser l'appareil.

Le non-respect de ce mode d'emploi peut engendrer des blessures graves ou des dommages sur l'appareil.

Ce mode d'emploi se base sur les normes et règles en vigueur pour l'Union Européenne. Veuillez aussi prendre en compte les directives spécifiques de votre pays de résidence, si vous l'utilisez à l'étranger.

Veillez conserver ce mode d'emploi pour des utilisations futures. Si votre appareil est utilisé par des tiers, veillez à leur donner ce mode d'emploi.

Signalétique

Les symboles suivants sont utilisés dans ce mode d'emploi, sur l'appareil ou sur l'emballage.



Ce symbole indique un danger à risque moyen qui, s'il n'est pas évité, peut engendrer la mort ou une blessure grave.



Ce symbole indique un danger à risque faible qui, s'il n'est pas évité, peut engendrer un risque faible à moyen de blessure.



Déclaration de conformité UE : les appareils portant ce symbole remplissent toutes les directives communautaires de l'espace économique européen.

-
- Assurez-vous que la tension du secteur de la prise correspond à celle indiquée sur la plaque signalétique.
 - L'appareil n'est pas destiné à un usage professionnel.
 - Les enfants ne sont pas conscients des dangers liés aux appareils électriques. Ainsi ne laissez jamais l'appareil sans surveillance durant son utilisation.
 - L'appareil est uniquement destiné à être utilisé à l'intérieur. N'utilisez pas l'appareil à l'extérieur.
 - Certaines parties de l'appareil deviennent chaudes pendant l'utilisation. Pour éviter les brûlures, ne les touchez pas.
 - Assurez-vous que l'appareil et le câble d'alimentation n'entrent jamais en contact avec des objets chauds tels que des plaques de cuisson ou des flammes.
 - Poser les câbles d'alimentation de façon à éviter les chutes.
 - Ne manipulez l'appareil, le câble d'alimentation et la prise qu'avec des mains sèches.
 - Ne plongez jamais l'appareil, le câble d'alimentation ou la fiche d'alimentation dans un liquide.
 - Pour éviter tout risque d'incendie, l'appareil doit pouvoir dissiper la chaleur. Veillez donc impérativement à ce que l'appareil ait suffisamment d'espace libre de tous les côtés et qu'il ne soit pas en contact avec des matériaux inflammables. L'appareil ne doit pas être recouvert.
 - N'utilisez pas l'appareil à proximité de matériaux explosifs ou inflammables.
 - N'utilisez pas d'éponge abrasive en métal pour nettoyer l'appareil. Des pièces métalliques pourraient se détacher et entrer en contact avec des parties électriques de l'appareil, provoquant ainsi un court-circuit.

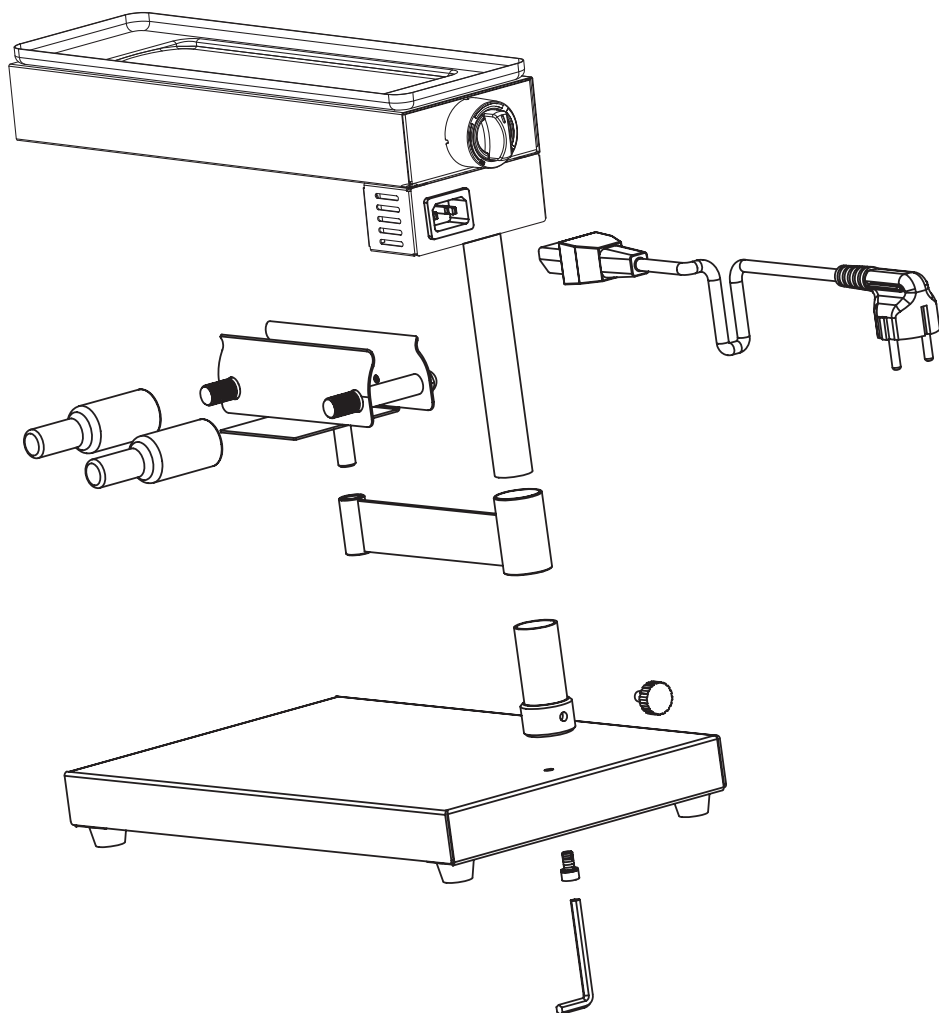
- Éteignez toujours l'appareil lorsque :
 - des dysfonctionnements apparaissent pendant l'utilisation.
 - vous mettez en place ou retirez des accessoires
 - vous débranchez l'appareil de la prise de courant.
 - vous avez cessé d'utiliser l'appareil
- N'utilisez que des rallonges en bon état.
- N'éteignez jamais l'appareil en débranchant directement le câble d'alimentation de la prise de courant.
- Afin d'éviter tout danger, si l'appareil présente un défaut, il doit être réparé par le fabricant, le service après-vente ou une personne qualifiée pour cela.
- En cas de réparation effectuée par vos soins, de raccordement inapproprié, d'utilisation incorrecte ou de non-respect de ce mode d'emploi, toute responsabilité et tout droit à la garantie sont exclus.
- Débranchez l'appareil lorsque vous ne l'utilisez pas ou lorsque vous le nettoyez.
- L'appareil peut être utilisé par des enfants à partir de 8 ans et par des personnes dont les capacités physiques, sensorielles ou mentales sont réduites ou qui manquent d'expérience et de connaissances, à condition qu'elles soient supervisées ou que quelqu'un leur ait appris à utiliser le produit en toute sécurité et qu'elles en comprennent les dangers. Les enfants ne doivent pas jouer avec l'appareil. Le nettoyage et l'entretien ne peuvent être effectués par des enfants que sous surveillance.
- L'appareil n'est pas conçu pour être utilisé avec une minuterie ou une télécommande séparée.

Première mise en marche

FR

Assemblez l'appareil comme indiqué dans l'illustration suivante. Pour fixer la partie supérieure à la base, vous avez besoin de la clé à six pans (hexagonale) fournie avec l'appareil.

Avant d'utiliser l'appareil pour la première fois avec des aliments, faites-le fonctionner pendant 10 minutes afin d'éliminer l'odeur du neuf. Une petite quantité de fumée peut alors se former. Aérez la pièce pendant ce temps.



1. Ne mettez pas l'appareil en marche immédiatement.
2. Posez la plaque de cuisson supérieure de manière stable sur le plateau.
3. Retirez le support à fromage, fixez le fromage dessus et glissez-le sous l'élément chauffant.
4. La température de fonte peut être réglée à l'aide du thermostat ou en ajustant la hauteur du support à fromage vers le haut ou vers le bas.
5. Allumez l'appareil une fois le fromage fixé à la hauteur souhaitée.
6. La durée de fonte dépend de la température de fonte et du degré de fonte souhaité.
7. Les aliments tels que la viande et les légumes peuvent être préparés simultanément sur la plaque de cuisson.
8. Raclez le fromage dès que le degré de fonte souhaité est atteint.

Conseil de pro de fromager Michael :

Congeler le bloc de fromage. Emballer la partie inférieure dans une feuille d'aluminium et fixer ainsi le bloc dans le four à raclette. Le fromage garde ainsi sa forme plus longtemps et goutte moins.

Avant tout nettoyage de l'appareil, assurez-vous que la prise est débranchée. Laissez refroidir l'appareil avant de le nettoyer.

Le support à fromage et la plaque de cuisson peuvent être démontés. Nettoyez l'appareil avec un chiffon humide puis un chiffon sec. Ne plongez jamais l'appareil dans l'eau. N'utilisez pas de produits abrasifs, car ils peuvent endommager les matériaux.

Données techniques

Modèle: QF-RC002

Tension de service: 230V~, 50-60Hz

Puissance: 600W

Mise au rebut



Élimination des déchets d'emballage

Éliminez les emballages en fonction de leur type. Le carton-pâte et carton sont considérés comme des déchets de papier, le papier d'aluminium comme un matériau recyclable.

Élimination de l'appareil

(Applicable dans l'Union européenne et dans les autres pays européens disposant de systèmes de collecte sélective des matériaux recyclables)



Les vieux appareils ne doivent pas être jetés avec les ordures ménagères !

Si l'appareil ne peut plus être utilisé, chaque consommateur est légalement tenu de se débarrasser des anciens appareils séparément des ordures ménagères, par exemple dans un point de collecte de sa communauté / de son district. Cela garantit que les vieux appareils sont correctement recyclés et que les effets négatifs sur l'environnement sont évités. C'est pourquoi les appareils électriques sont marqués de ce symbole

Note sulle istruzioni per l'uso



Queste istruzioni per l'uso contengono informazioni importanti per la messa in funzione e l'uso dell'apparecchio.

Leggere attentamente le istruzioni per l'uso, in particolare le istruzioni di sicurezza, prima di usare l'apparecchio.

L'inosservanza delle istruzioni per l'uso può provocare lesioni gravi o danni all'apparecchio.

Le istruzioni per l'uso si basano sulle norme e i regolamenti validi nell'Unione Europea. All'estero, osserva anche le linee guida e le leggi specifiche del paese.

Conservare le istruzioni per l'uso per riferimento futuro. Se passate l'apparecchio a terzi, assicuratevi di consegnare anche le istruzioni per l'uso.

Spiegazione dei simboli

I seguenti simboli sono utilizzati in questo manuale di istruzioni, sull'apparecchio o sull'imballaggio.



Questo simbolo indica un pericolo con un livello medio di rischio che, se non evitato, può provocare lesioni gravi o morte.



Questo simbolo indica un pericolo con un basso grado di rischio che, se non evitato, può provocare lesioni minori o moderate.



Dichiarazione di conformità UE: I prodotti contrassegnati da questo simbolo sono conformi a tutta la legislazione comunitaria applicabile dello Spazio economico europeo.

-
- Assicuratevi che la tensione di rete della presa corrisponda alle specifiche sulla targhetta.
 - L'apparecchio non è adatto all'uso professionale.
 - Bambini non sono consapevoli dei pericoli degli apparecchi elettrici. Pertanto, non lasciare mai l'apparecchio incustodito durante l'uso.
 - L'apparecchio è adatto solo per uso interno. Non utilizzare l'apparecchio all'aperto.
 - Alcune parti dell'apparecchio diventano calde durante l'uso. Non toccarli per evitare ustioni.
 - Assicurarvi che l'apparecchio e il cavo di alimentazione non entrino in contatto con oggetti caldi come piastre o fiamme libere.
 - Evitare di inciampare nel cavo di alimentazione.
 - Maneggiare l'apparecchio, il cavo di alimentazione e la spina solo con mani asciutte.
 - Non immergere mai l'apparecchio, il cavo di alimentazione o la spina in alcun liquido.
 - L'apparecchio deve essere in grado di dissipare il calore per evitare il rischio di incendio. Pertanto, assicurarsi assolutamente che l'apparecchio abbia spazio sufficiente su tutti i lati e non entri in contatto con materiali infiammabili. Non coprire l'apparecchio.
 - Non usare l'apparecchio vicino a materiali esplosivi o infiammabili.
 - Non usare una spugnetta metallica per pulire l'apparecchio. Le parti metalliche potrebbero allentarsi e toccare le parti elettriche dell'unità, causando un corto circuito.

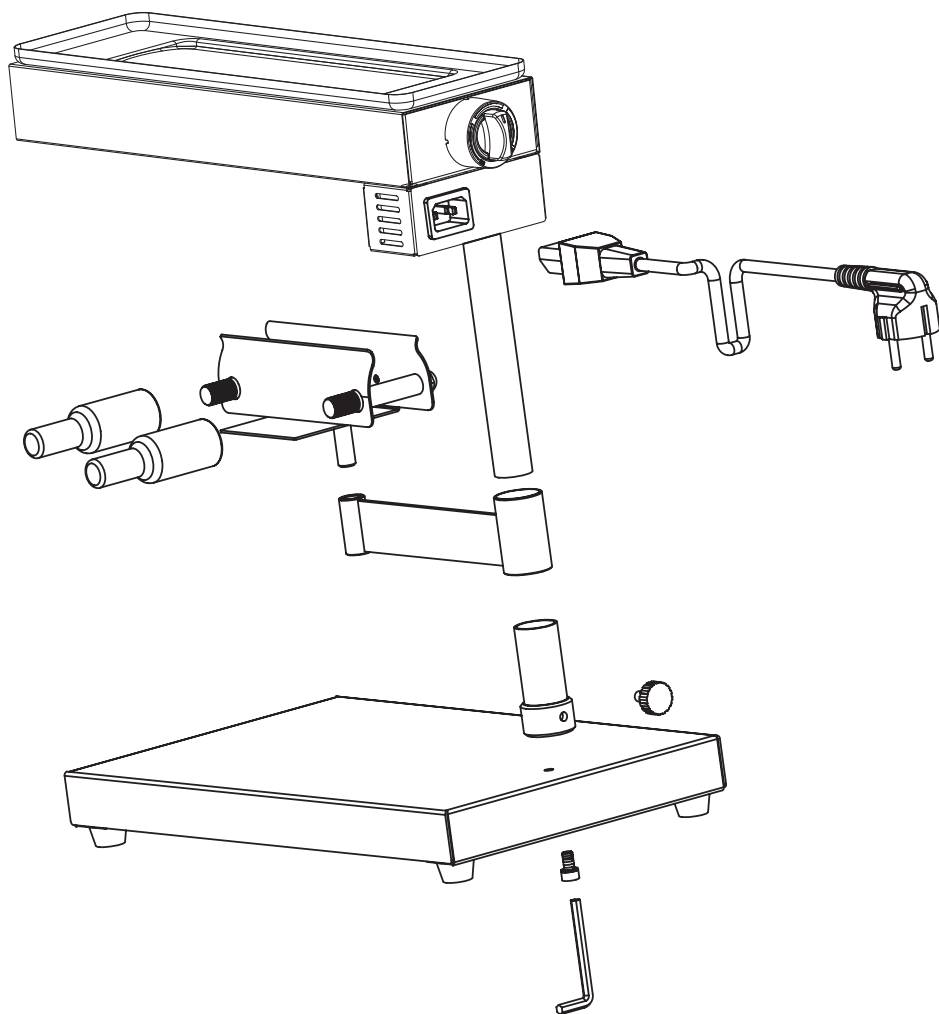
-
- Spegnere sempre l'apparecchio se:
 - si verificano malfunzionamenti durante l'uso.
 - si attaccano o si rimuovono gli accessori.
 - si scollega l'apparecchio dalla presa di corrente.
 - dopo aver finito di usare l'apparecchio.
 - Usare solo prolunghe in buone condizioni.
 - Non spegnere mai l'apparecchio scollegando il cavo di alimentazione dalla presa.
 - Se l'apparecchio presenta un difetto, deve essere riparato dal produttore, dal servizio post-vendita o da una persona qualificata per evitare pericoli.
 - La responsabilità e i diritti di garanzia sono esclusi in caso di riparazioni effettuate autonomamente, di collegamento improprio, di funzionamento errato o di inosservanza delle presenti istruzioni.
 - Scollegare l'apparecchio dalla rete elettrica quando non è in uso o durante la pulizia.
 - L'apparecchio può essere usato da bambini a partire da 8 anni e da persone con ridotte capacità fisiche, sensoriali o mentali o con mancanza di esperienza e conoscenza, se hanno ricevuto una supervisione o istruzioni sull'uso dell'apparecchio in modo sicuro e comprendono i pericoli connessi. I bambini non devono giocare con l'apparecchio. Le operazioni di pulizia e manutenzione devono essere eseguite dai bambini solo sotto supervisione.
 - L'apparecchio non è destinato ad essere azionato con un timer o un telecomando separato.

Messa in funzione iniziale

IT

Montare l'unità come mostrato nell'illustrazione qui sotto. Per fissare la parte superiore alla base, avete bisogno della chiave esagonale in dotazione.

Prima di usare l'apparecchio con il cibo per la prima volta, farlo funzionare per 10 minuti per eliminare l'odore „nuovo“. Può essere prodotta una piccola quantità di fumo. Ventilare la stanza durante questo periodo.



1. Non accendere immediatamente l'apparecchio.
2. Posizionare la piastra della griglia superiore in modo stabile sul vassoio.
3. Rimuovere il porta-formaggio, mettere il formaggio sul porta-formaggio e far scorrere il porta-formaggio sotto l'elemento riscaldante.
4. Regolare la temperatura di fusione usando il termostato o alzando o abbassando l'altezza del porta-formaggio.
5. Quando il formaggio è attaccato e l'altezza desiderata è impostata, accendere l'apparecchio.
6. Il tempo di fusione dipende dalla temperatura di fusione e dal grado di fusione desiderato.
7. Cibi come carne e verdure possono essere preparati sulla piastra allo stesso tempo.
8. Raschiare il formaggio non appena si raggiunge il grado di fusione desiderato.

Consiglio professionale del casaro Michael:

Congela il blocco di formaggio nel congelatore. Avvolgere la parte inferiore in un foglio di alluminio e fissarla nel forno da raclette. Il formaggio mantiene la sua forma più a lungo e cola meno.

Prima di pulire l'apparecchio, assicurarsi sempre che la spina sia tolta dalla presa. Lasciare raffreddare l'apparecchio prima di pulirlo.

Il supporto del formaggio e la piastra della griglia possono essere smontati. Pulire l'apparecchio con un panno umido e poi asciugarlo. Non immergere mai l'apparecchio in acqua. Non usare detergenti abrasivi, potrebbero danneggiare il materiale.

Dati tecnici

Modello: QF-RC002

Tensione di funzionamento: 230V~, 50-60Hz

Potenza: 600W

Smaltimento



Smaltire l'imballaggio

Smaltire l'imballaggio secondo il tipo. Mettere cartone e cartoncino nella raccolta della carta straccia e foglio nella raccolta dei materiali riciclabili.

Smaltire il dispositivo

(Applicabile nell'Unione Europea e in altri paesi europei con sistemi di raccolta differenziata per materiali riciclabili)



Non smaltire vecchi apparecchi con i rifiuti domestici!

Se l'apparecchio non può più essere utilizzato, ogni consumatore è obbligato per legge a smaltire i vecchi apparecchi separatamente dai rifiuti domestici, ad es. presso un punto di raccolta nel proprio comune/comune. In questo modo si garantisce che i vecchi elettrodomestici vengano riciclati correttamente e che si evitino effetti negativi sull'ambiente. Per questo motivo, gli apparecchi elettrici sono contrassegnati con il simbolo qui raffigurato.

Import und Vertrieb durch:
Importation et distribution par :
Importazione e distribuzione:

FURBER.

FURBER AG
Hintermättlistrasse 3
CH-5506 Mägenwil

mail@furber.ch
© FURBER AG



Konformitätserklärung

Die EU-Konformitätserklärung kann bei Bedarf
beim Hersteller angefordert werden.

Déclaration de conformité

La déclaration de conformité de l'UE peut être
demandée au fabricant si nécessaire.

Dichiarazione di conformità

La dichiarazione di conformità UE può essere
richiesta al produttore, se necessario.